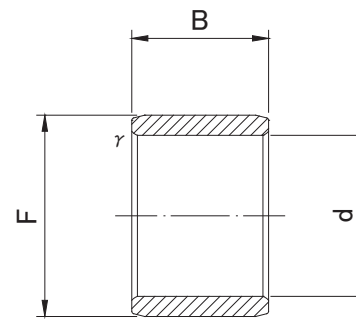




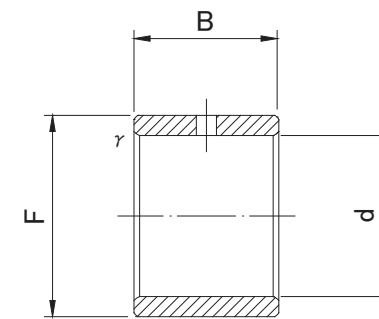
IR



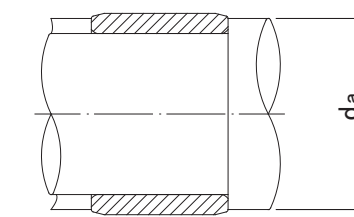
IRZ



IR



IRZ



IR,IRZ 类型

轴直径 (mm)	类型代号		尺寸 (mm)				标准安装尺寸 (mm)		质量 g (大约)	相关轴承型号						
	IR	IRZ	d	F	B	rs 最小	da			RNA 49	RNA 59	RNA 69	RNA 48	NK	NKX(Z)	RNAF
							最小	最大								
5	IR 5710	—	5	7	10	0.15	6.2	6.7	1.4	RNA 495	—	—	—	—	—	—
	IR 5812	—	5 <sup>0</sup> <sub>-0.008</sub>	8	12	0.3	7	7.7	3	—	—	—	—	NK 8/12	—	—
	IR 5816	—	5	8	16	0.3	7	7.7	4	—	—	—	—	NK 8/16	—	—
6	IR 6810	—	6	8	10	0.15	7.2	7.7	1.7	RNA 496	—	—	—	—	—	—
	IR 6912	—	6 <sup>0</sup> <sub>-0.008</sub>	9	12	0.3	8	8.7	3.2	—	—	—	—	NK 9/12	—	—
	IR 6916	—	6	9	16	0.3	8	8.7	4.3	—	—	—	—	NK 9/16	—	—
	IR 61010	—	6	10	10	0.3	8	9.7	4	—	—	—	—	—	—	RNAF 101710
7	IR 7910	—	7	9	10	0.15	8.2	8.7	1.9	RNA 497	—	—	—	—	—	—
	IR 71010.5	—	7	10	10.5	0.3	9	9.7	3.2	—	—	—	—	—	—	—
	IR 71012	—	7 <sup>0</sup> <sub>-0.008</sub>	10	12	0.3	9	9.7	3.6	—	—	—	—	NK 10/12	—	RNAF 102012
	IR 71012.5	—	7	10	12.5	0.3	9	9.7	3.9	—	—	—	—	—	—	—
	IR 71015.5	—	7	10	15.5	0.3	9	9.7	4.8	—	—	—	—	—	—	—
	IR 71016	—	7	10	16	0.3	9	9.7	5	—	—	—	—	NK 10/16	NKX10(Z)	—
8	IR 81011	—	8	10	11	0.15	9.2	9.7	2.4	RNA 498	—	—	—	—	—	—
	IR 81210	—	8	12	10	0.3	10	11	4.8	—	—	—	—	—	—	—
	IR 81210.5	—	8 <sup>0</sup> <sub>-0.008</sub>	12	10.5	0.3	10	11	5.1	—	—	—	—	—	—	—
	IR 81212.5	—	8	12	12.5	0.3	10	11	6	—	—	—	—	—	—	—
	IR 81215.5	—	8	12	15.5	0.3	10	11	7.5	—	—	—	—	—	—	—
9	IR 91211	—	9	12	11	0.3	11	11.5	3.1	RNA 499	—	—	—	—	—	—
	IR 91212	—	9 <sup>0</sup> <sub>-0.008</sub>	12	12	0.3	11	11.5	4.5	—	—	—	—	NK 12/12	—	RNAF 122212
	IR 91216	—	9	12	16	0.3	11	11.5	6	—	—	—	—	NK 12/16	NKX12(Z)	—
10	IR 101312.5	—	10	13	12.5	0.3	12	12	5.2	—	—	—	—	—	—	—
	IR 101412	—	10	14	12	0.3	12	13	7	—	—	—	—	—	—	RNAF 142612
	IR 101412.5	—	10	14	12.5	0.3	12	13	7.2	—	—	—	—	—	—	—
	IR 101413	—	10	14	13	0.3	12	13	7.5	RNA 4900	—	—	—	—	—	RNAF 142213
	—	IRZ 101414	10	14	14	0.3	12	13	8	RNA 4900UU	—	—	—	—	—	—
	IR 101416	—	10	14	16	0.3	12	13	9	—	—	—	—	NK 14/16	—	—
	IR 101416.5	—	10 <sup>0</sup> <sub>-0.008</sub>	14	16.5	0.3	12	13	9.6	—	—	—	—	—	—	—
	IR 101420	—	10	14	20	0.3	12	13	11.5	—	—	—	—	NK 14/20	—	RNAFW 142220
	IR 101420.5	—	10	14	20.5	0.3	12	13	11.9	—	—	—	—	—	—	—
	IR 101510.5	—	10	15	10.5	0.3	12	14	7.9	—	—	—	—	—	—	—
	IR 101515.5	—	10	15	15.5	0.3	12	14	11.7	—	—	—	—	—	—	—
	IR 101520.5	—	10	15	20.5	0.3	12	14	15.5	—	—	—	—	—	—	—
IR 101525.5	—	10	15	25.5	0.3	12	14	19.3	—	—	—	—	—	—	—	

IR,IRZ

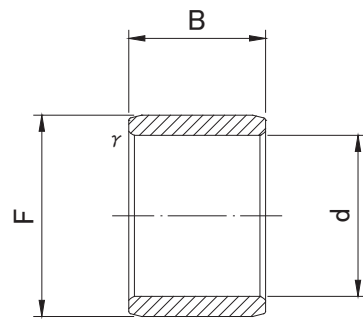
IR,IRZ



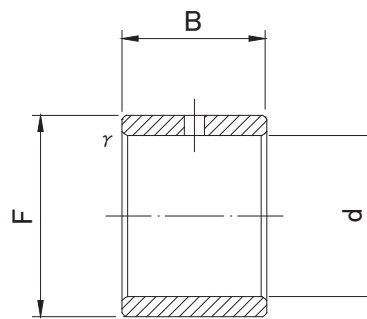
IR



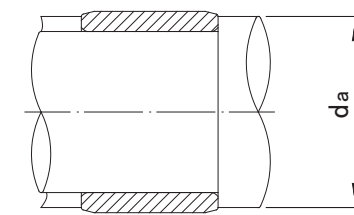
IRZ



IR



IRZ



IR,IRZ 类型

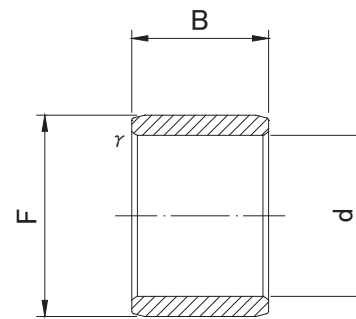
轴直径 (mm)	类型代号		尺寸 (mm)				标准安装尺寸 (mm)		质量 g (大约)	相关轴承型号							
	IR	IRZ	d	F	B	rs 最小	da			RNA 49	RNA 59	RNA 69	RNA 48	NK	NKX(Z)	RNAF	
							最小	最大									
12	IR 121512.5	—	12	15	12.5	0.3	14	14	6.1	—	—	—	—	—	—	—	
	IR 121516	—	12	15	16	0.3	14	14	7.8	—	—	—	—	—	NKX15(Z)	—	
	IR 121516.5	—	12	15	16.5	0.3	14	14	8.1	—	—	—	—	—	—	—	
	IR 121522.5	—	12	15	22.5	0.3	14	14	11	—	—	—	—	—	—	—	
	IR 121612	—	12	16	12	0.3	14	15	8	—	—	—	—	—	—	RNAF 162812	
	IR 121612.5	—	12	16	12.5	0.3	14	15	8.5	—	—	—	—	—	—	—	
	IR 121613	—	12	16	13	0.3	14	15	8.5	RNA 4901	—	—	—	—	—	—	RNAF 162413
	—	IRZ 121614	12	16	14	0.3	14	15	9.6	RNA 4901UU	—	—	—	—	—	—	—
	IR 121616	—	12 <sup>0</sup> <sub>-0.008</sub>	16	16	0.3	14	15	10.5	—	—	—	—	NK 16/16	—	—	
	IR 121616.5	—	12 <sup>0</sup> <sub>-0.008</sub>	16	16.5	0.3	14	15	11.2	—	—	—	—	—	—	—	
	IR 121620	—	12	16	20	0.3	14	15	13.5	—	—	—	—	NK 16/20	—	RNAFW 162420	
	IR 121620.5	—	12	16	20.5	0.3	14	15	13.9	—	—	—	—	—	—	—	
	IR 121622	—	12	16	22	0.3	14	15	14.5	—	—	RNA 6901	—	—	—	—	
	IR 121622.5	—	12	16	22.5	0.3	14	15	15.2	—	—	—	—	—	—	—	
	—	IRZ 121623	12	16	23	0.3	14	15	15.5	—	—	RNA 6901UU	—	—	—	—	
IR 121625	—	12	16	25	0.3	14	15	16.9	—	—	—	—	—	—	—		
IR 121715.5	—	12	17	15.5	0.3	14	16	13.6	—	—	—	—	—	—	—		
IR 121720.5	—	12	17	20.5	0.3	14	16	18	—	—	—	—	—	—	—		
14	IR 141717	—	14 <sup>0</sup> <sub>-0.008</sub>	17	17	0.3	16	16	9.5	—	—	—	—	—	NKX17(Z)	—	
15	IR 151812.5	—	15	18	12.5	0.3	17	17	7.5	—	—	—	—	—	—	—	
	IR 151815.5	—	15	18	15.5	0.3	17	17	9.3	—	—	—	—	—	—	—	
	IR 151816.5	—	15	18	16.5	0.3	17	17	9.9	—	—	—	—	—	—	—	
	IR 151820.5	—	15	18	20.5	0.3	17	17	12.3	—	—	—	—	—	—	—	
	IR 151825.5	—	15	18	25.5	0.3	17	17	15.2	—	—	—	—	—	—	—	
	IR 151916	—	15	19	16	0.3	17	18	12.5	—	—	—	—	NK 19/16	—	—	
	IR 151916.5	—	15	19	16.5	0.3	17	18	13.6	—	—	—	—	—	—	—	
	IR 151920	—	15	19	20	0.3	17	18	16	—	—	—	—	NK 19/20	—	—	
	IR 151920.5	—	15	19	20.5	0.3	17	18	12.3	—	—	—	—	—	—	—	
	IR 152012	—	15 <sup>0</sup> <sub>-0.008</sub>	20	12	0.3	17	19	12	—	—	—	—	—	—	—	RNAF 203212
	IR 152013	—	15 <sup>0</sup> <sub>-0.008</sub>	20	13	0.3	17	19	13.5	RNA 4902	—	—	—	—	—	—	RNAF 202813
	—	IRZ 152014	15	20	14	0.3	17	19	14.5	RNA 4902UU	—	—	—	—	—	—	—
	IR 152015.5	—	15	20	15.5	0.3	17	19	16.4	—	—	—	—	—	—	—	
	IR 152018	—	15	20	18	0.3	17	19	19	—	RNA 5902	—	—	—	—	—	
	IR 152020.5	—	15	20	20.5	0.3	17	19	21.5	—	—	—	—	—	—	—	
IR 152023	—	15	20	23	0.3	17	19	24	—	—	RNA 6902	—	—	—	—		
—	IRZ 152024	15	20	24	0.3	17	19	25	—	—	RNA 6902UU	—	—	—	—		
IR 152025.5	—	15	20	25.5	0.3	17	19	26.7	—	—	—	—	—	—	—		
IR 152026	—	15	20	26	0.3	17	19	28	—	—	—	—	—	—	RNAFW 202826		



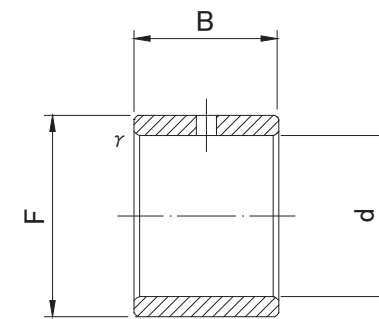
IR



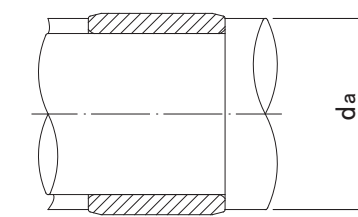
IRZ



IR



IRZ



IR,IRZ 类型

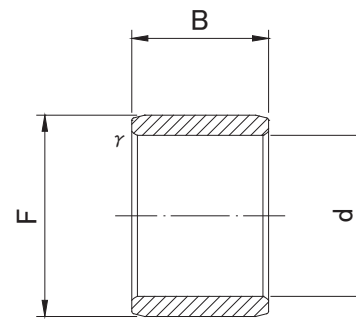
轴直径 (mm)	类型代号		尺寸 (mm)				标准安装尺寸 (mm)		质量 g (大约)	相关轴承型号						
	IR	IRZ	d	F	B	rs 最小	da			RNA 49	RNA 59	RNA 69	RNA 48	NK	NKX(Z)	RNAF
							最小	最大								
17	IR 172016.5	—	17	20	16.5	0.3	19	19	11.1	—	—	—	—	—	—	—
	IR 172020	—	17	20	20	0.3	19	19	14	—	—	—	—	—	NKX20(Z)	—
	IR 172020.5	—	17	20	20.5	0.3	19	19	13.7	—	—	—	—	—	—	—
	IR 172030.5	—	17	20	30.5	0.3	19	19	20.5	—	—	—	—	—	—	—
	IR 172116	—	17	21	16	0.3	19	20	14.5	—	—	—	—	NK 21/16	—	—
	IR 172120	—	17	21	20	0.3	19	20	18	—	—	—	—	NK 21/20	—	—
	IR 172213	—	17	22	13	0.3	19	21	15.5	RNA 4903	—	—	—	—	—	RNAF 223013
	—	IRZ 172214	17	22	14	0.3	19	21	16.5	RNA 4903UU	—	—	—	—	—	—
	IR 172215.5	—	17 <sup>0</sup> <sub>-0.008</sub>	22	15.5	0.3	19	21	18.3	—	—	—	—	—	—	—
	IR 172216	—	17	22	16	0.3	19	21	19	—	—	—	—	—	—	RNAF 223516
	IR 172216.5	—	17	22	16.5	0.3	19	21	19.4	—	—	—	—	—	—	—
	IR 172218	—	17	22	18	0.3	19	21	21	—	RNA 5903	—	—	—	—	—
	IR 172223	—	17	22	23	0.3	19	21	26.5	—	—	RNA 6903	—	—	—	—
	—	IRZ 172224	17	22	24	0.3	19	21	28	—	—	RNA 6903UU	—	—	—	—
IR 172225.5	—	17	22	25.5	0.3	19	21	30	—	—	—	—	—	—	—	
IR 172226	—	17	22	26	0.3	19	21	31	—	—	—	—	—	—	RNAFW 223026	
IR 172232	—	17	22	32	0.3	19	21	38	—	—	—	—	—	—	RNAFW 223532	
20	IR 202416	—	20	24	16	0.3	22	23	16.5	—	—	—	—	NK 24/16	—	—
	IR 202416.5	—	20	24	16.5	0.3	22	23	17.5	—	—	—	—	—	—	—
	IR 202420	—	20	24	20	0.3	22	23	20.5	—	—	—	—	NK 24/20	—	—
	IR 202420.5	—	20	24	20.5	0.3	22	23	22	—	—	—	—	—	—	—
	IR 202510.5	—	20	25	10.5	0.3	22	24	14.3	—	—	—	—	—	—	—
	IR 202515.5	—	20	25	15.5	0.3	22	24	21	—	—	—	—	—	—	—
	IR 202516	—	20	25	16	0.3	22	24	22	—	—	—	—	—	—	RNAF 253716
	IR 202517	—	20	25	17	0.3	22	24	23	RNA 4904	—	—	—	—	—	RNAF 253517
	—	IRZ 202518	20	25	18	0.3	22	24	24	RNA 4904UU	—	—	—	—	—	—
	IR 202520	—	20 <sup>0</sup> <sub>-0.010</sub>	25	20	0.3	22	24	27	—	—	—	—	—	NKX25(Z)	—
	IR 202520.5	—	20	25	20.5	0.3	22	24	28	—	—	—	—	—	—	—
	IR 202523	—	20	25	23	0.3	22	24	31	—	RNA 5904	—	—	—	—	—
	IR 202525.5	—	20	25	25.5	0.3	22	24	34.5	—	—	—	—	—	—	—
	IR 202526	—	20	25	26	0.3	22	24	36	—	—	—	—	—	—	RNAFW 253526
	IR 202526.5	—	20	25	26.5	0.3	22	24	36	—	—	—	—	—	—	—
	IR 202530	—	20	25	30	0.3	22	24	40.5	—	—	RNA 6904	—	—	—	—
	IR 202530.5	—	20	25	30.5	0.3	22	24	41.3	—	—	—	—	—	—	—
	—	IRZ 202531	20	25	31	0.3	22	24	41.5	—	—	RNA 6904UU	—	—	—	—
IR 202532	—	20	25	32	0.3	22	24	44	—	—	—	—	—	—	RNAFW 253732	



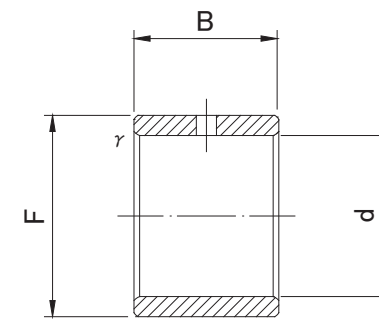
IR



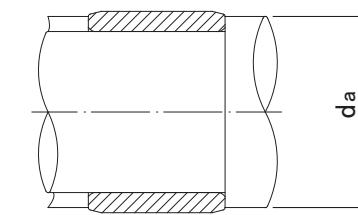
IRZ



IR



IRZ



IR,IRZ 类型

轴直径 (mm)	类型代号		尺寸 (mm)				标准安装尺寸 (mm)		质量 g (大约)	相关轴承型号						
	IR	IRZ	d	F	B	rs 最小	da			RNA 49	RNA 59	RNA 69	RNA 48	NK	NKX(Z)	RNAF
							最小	最大								
22	IR 222616	—	22	26	16	0.3	24	25	17.5	—	—	—	—	NK 26/16	—	—
	IR 222620	—	22	26	20	0.3	24	25	24	—	—	—	—	NK 26/20	—	—
	IR 222817	—	22	28	17	0.3	24	27	30.5	RNA 49/22	—	—	—	—	—	—
	—	IRZ 222818	22 <sup>0</sup>	28	18	0.3	24	27	32.4	—	—	—	—	—	—	—
	IR 222820.5	—	22 <sup>-0.010</sup>	28	20.5	0.3	24	27	37	—	—	—	—	—	—	—
	IR 222823	—	22	28	23	0.3	24	27	42	—	RNA 59/22	—	—	—	—	—
	IR 222830	—	22	28	30	0.3	24	27	55	—	—	RNA 69/22	—	—	—	—
	—	IRZ 222831	22	28	31	0.3	24	27	56.2	—	—	—	—	—	—	—
25	IR 252920	—	25	29	20	0.3	27	28	25	—	—	—	—	NK 29/20	—	—
	IR 252930	—	25	29	30	0.3	27	28	38	—	—	—	—	NK 29/30	—	—
	IR 253015	—	25	30	15	0.3	27	29	24.5	—	—	—	—	—	—	—
	IR 253015.5	—	25	30	15.5	0.3	27	29	25.5	—	—	—	—	—	—	—
	IR 253016	—	25	30	16	0.3	27	29	28	—	—	—	—	—	—	RNAF 304216
	IR 253017	—	25	30	17	0.3	27	29	28.5	RNA 4905	—	—	—	—	—	RNAF 304017
	—	IRZ 253018	25	30	18	0.3	27	29	29.5	RNA 4905UU	—	—	—	—	—	—
	IR 253020	—	25	30	20	0.3	27	29	33	—	—	—	—	—	NKX30(Z)	—
	IR 253020.5	—	25 <sup>0</sup>	30	20.5	0.3	27	29	34	—	—	—	—	—	—	—
	IR 253023	—	25 <sup>-0.010</sup>	30	23	0.3	27	29	38	—	RNA 5905	—	—	—	—	—
	IR 253025.5	—	25	30	25.5	0.3	27	29	42.5	—	—	—	—	—	—	—
	IR 253026	—	25	30	26	0.3	27	29	44.5	—	—	—	—	—	—	RNAFW 304026
	IR 253026.5	—	25	30	26.5	0.3	27	29	44	—	—	—	—	—	—	—
	IR 253030	—	25	30	30	0.3	27	29	49	—	—	RNA 6905	—	—	—	—
	IR 253030.5	—	25	30	30.5	0.3	24	29	50.5	—	—	—	—	—	—	—
	—	IRZ 253031	25	30	31	0.3	27	29	51	—	—	RNA 6905UU	—	—	—	—
IR 253032	—	25	30	32	0.3	27	29	54	—	—	—	—	—	—	RNAFW 304232	
IR 253038.5	—	25	30	38.5	0.3	27	29	64	—	—	—	—	—	—	—	
28	IR 283217	—	28	32	17	0.3	30	31	24.5	RNA 49/28	—	—	—	—	—	—
	—	IRZ 283218	28	32	18	0.3	30	31	25.8	—	—	—	—	—	—	—
	IR 283220	—	28	32	20	0.3	30	31	28.5	—	—	—	—	NK 32/20	—	—
	IR 283220.5	—	28 <sup>0</sup>	32	20.5	0.3	30	31	29.5	—	—	—	—	—	—	—
	IR 283223	—	28 <sup>-0.010</sup>	32	23	0.3	30	31	34	—	RNA 59/28	—	—	—	—	—
	IR 283230	—	28	32	30	0.3	30	31	43	—	—	RNA 69/28	—	NK 32/30	—	—
	IR 283230.5	—	28	32	30.5	0.3	30	31	44	—	—	—	—	—	—	—
—	IRZ 283231	28	32	31	0.3	30	31	44.7	—	—	—	—	—	—	—	

IR,IRZ

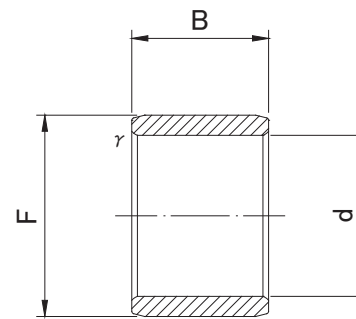
IR,IRZ



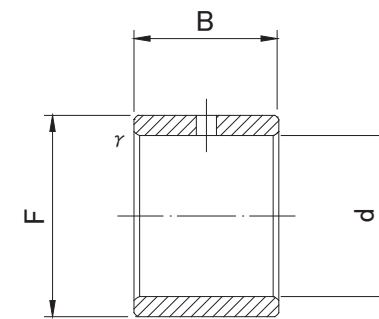
IR



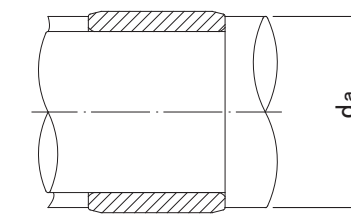
IRZ



IR



IRZ



IR,IRZ 类型

轴直径 (mm)	类型代号		尺寸 (mm)				标准安装尺寸 (mm)		质量 g (大约)	相关轴承型号						
	IR	IRZ	d	F	B	rs 最小	da			RNA 49	RNA 59	RNA 69	RNA 48	NK	NKX(Z)	RNAF
							最小	最大								
30	IR 303516	—	30	35	16	0.3	32	34	31.5	—	—	—	—	—	—	RNAF 354716
	IR 303517	—	30	35	17	0.3	32	34	33.5	RNA 4906	—	—	—	—	—	RNAF 354517
	—	IRZ 303518	30	35	18	0.3	32	34	35	RNA 4906UU	—	—	—	—	—	—
	IR 303520	—	30	35	20	0.3	32	34	38.5	—	—	—	—	NK 35/20	NKX35(Z)	—
	IR 303520.5	—	30	35	20.5	0.3	32	34	40	—	—	—	—	—	—	—
	IR 303523	—	30	35	23	0.3	32	34	44	—	RNA 5906	—	—	—	—	—
	IR 303525.5	—	30 <sup>0</sup> <sub>-0.010</sub>	35	25.5	0.3	32	34	51	—	—	—	—	—	—	—
	IR 303526	—	30	35	26	0.3	32	34	52	—	—	—	—	—	—	RNAFW 354526
	IR 303530	—	30	35	30	0.3	32	34	59	—	—	RNA 6906	—	NK 35/30	—	—
	IR 303530.5	—	30	35	30.5	0.3	32	34	60	—	—	—	—	—	—	—
	—	IRZ 303531	30	35	31	0.3	32	34	61	—	—	RNA 6906UU	—	—	—	—
	IR 303532	—	30	35	32	0.3	32	34	64	—	—	—	—	—	—	RNAFW 354732
IR 303820	—	30	38	20	0.6	34	37	65	—	—	—	—	—	—	—	
32	IR 323720	—	32	37	20	0.3	34	36	43.5	—	—	—	—	NK 37/20	—	—
	IR 323730	—	32	37	30	0.3	34	36	63	—	—	—	—	NK 37/30	—	—
	IR 324020	—	32	40	20	0.6	36	39	69	RNA 49/32	—	—	—	—	—	—
	—	IRZ 324021	32 <sup>0</sup> <sub>-0.012</sub>	40	21	0.6	36	39	72.4	—	—	—	—	—	—	—
	IR 324027	—	32	40	27	0.6	34	39	92	—	RNA 59/32	—	—	—	—	—
	IR 324036	—	32	40	36	0.6	36	39	123	—	—	RNA 69/32	—	—	—	—
	—	IRZ 324037	32	40	37	0.6	36	39	128.7	—	—	—	—	—	—	—
35	IR 354017	—	35	40	17	0.3	37	39	39	—	—	—	—	—	—	RNAF 405017
	IR 354020	—	35	40	20	0.3	37	39	46	—	—	—	—	NK 40/20	NKX40(Z)	RNAF 405520
	IR 354020.5	—	35	40	20.5	0.3	37	39	46.5	—	—	—	—	—	—	—
	IR 354025.5	—	35	40	25.5	0.3	37	39	57.3	—	—	—	—	—	—	—
	IR 354030	—	35	40	30	0.3	37	39	67	—	—	—	—	NK 40/30	—	—
	IR 354030.5	—	35	40	30.5	0.3	37	39	68.6	—	—	—	—	—	—	—
	IR 354034	—	35 <sup>0</sup> <sub>-0.012</sub>	40	34	0.3	37	39	78	—	—	—	—	—	—	RNAFW 405034
	IR 354040	—	35	40	40	0.3	37	39	95	—	—	—	—	—	—	RNAFW 405540
	IR 354220	—	35	42	20	0.6	39	41	65	RNA 4907	—	—	—	—	—	—
	—	IRZ 354221	35	42	21	0.6	39	41	67	RNA 4907UU	—	—	—	—	—	—
	IR 354227	—	35	42	27	0.6	39	41	80	—	RNA 5907	—	—	—	—	—
	IR 354236	—	35	42	36	0.6	39	41	120	—	—	RNA 6907	—	—	—	—
	—	IRZ 354237	35	42	37	0.6	39	41	120	—	—	RNA 6907UU	—	—	—	—

IR,IRZ

IR,IRZ

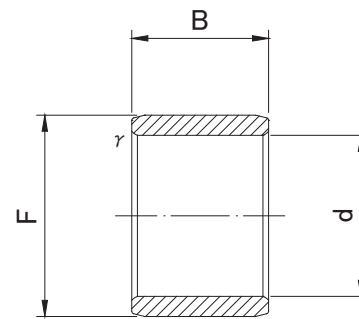
内圈



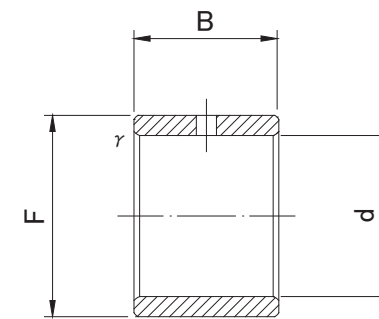
IR



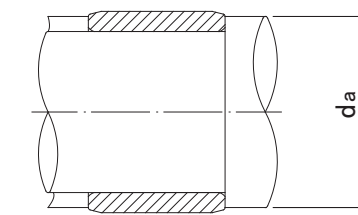
IRZ



IR



IRZ



IR,IRZ 类型

轴直径 (mm)	类型代号		尺寸 (mm)				标准安装尺寸 (mm)		质量 g (大约)	相关轴承型号							
	IR	IRZ	d	F	B	rs 最小	da			RNA 49	RNA 59	RNA 69	RNA 48	NK	NKX(Z)	RNAF	
							最小	最大									
38	IR 384320	—	38 <sup>0</sup>	43	20	0.3	40	42	49.5	—	—	—	—	NK 43/20	—	—	
	IR 384330	—	38 <sup>-0.012</sup>	43	30	0.3	40	42	72	—	—	—	—	NK 43/30	—	—	
40	IR 404517	—	40	45	17	0.3	42	44	44.5	—	—	—	—	—	—	RNAF 45517	
	IR 404520	—	40	45	20	0.3	42	44	51	—	—	—	—	NK 45/20	NKX45(Z)	RNAF 456220	
	IR 404520.5	—	40	45	20.5	0.6	44	44	52.5	—	—	—	—	—	—	—	
	IR 404525.5	—	40	45	25.5	0.6	44	44	65.5	—	—	—	—	—	—	—	
	IR 404530	—	40	45	30	0.3	42	44	77	—	—	—	—	NK 45/30	—	—	
	IR 404530.5	—	40	45	30.5	0.6	44	44	78.5	—	—	—	—	—	—	—	
	IR 404534	—	40	45	34	0.3	42	44	88	—	—	—	—	—	—	RNAFW 455534	
	IR 404540	—	40 <sup>0</sup>	45	40	0.3	42	44	105	—	—	—	—	—	—	RNAFW 456240	
	IR 404540.5	—	40 <sup>-0.012</sup>	45	40.5	0.6	44	44	104	—	—	—	—	—	—	—	
	IR 404822	—	40	48	22	0.6	44	47	93	RNA 4908	—	—	—	—	—	—	
	—	IRZ 404823	—	40	48	23	0.6	44	47	95	RNA 4908UU	—	—	—	—	—	—
	IR 404830	—	40	48	30	0.6	44	47	123	—	RNA 5908	—	—	—	—	—	—
	IR 404840	—	40	48	40	0.6	44	47	165	—	—	RNA 6908	—	—	—	—	—
—	IRZ 404841	—	40	48	41	0.6	44	44	170	—	—	RNA 6908UU	—	—	—	—	
IR 405020	—	40	50	20	1	44	49	110	—	—	—	—	—	—	—		
42	IR 424720	—	42 <sup>0</sup>	47	20	0.3	44	46	54	—	—	—	—	NK 47/20	—	—	
	IR 424730	—	42 <sup>-0.012</sup>	47	30	0.3	44	46	81	—	—	—	—	NK 47/30	—	—	

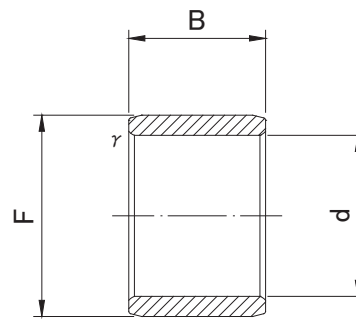




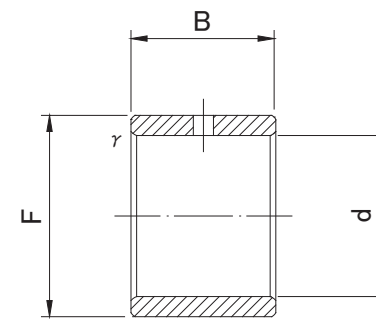
IR



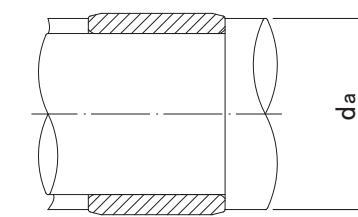
IRZ



IR



IRZ



IR,IRZ 类型

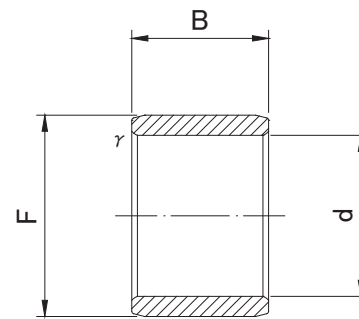
轴直径 (mm)	类型代号		尺寸 (mm)				标准安装尺寸 (mm)		质量 g (大约)	相关轴承型号						
	IR	IRZ	d	F	B	rs 最小	da			RNA 49	RNA 59	RNA 69	RNA 48	NK	NKX(Z)	RNAF
							最小	最大								
45	IR 455020	—	45	50	20	0.3	47	49	58	—	—	—	—	—	—	RNAF 506220
	IR 455025	—	45	50	25	0.6	49	49.5	71	—	—	—	—	NK 50/25	NKX50(Z)	—
	IR 455025.5	—	45	50	25.5	0.6	49	49	73	—	—	—	—	—	—	—
	IR 455030.5	—	45	50	30.5	0.6	49	49	87.5	—	—	—	—	—	—	—
	IR 455035	—	45	50	35	0.6	49	49.5	95	—	—	—	—	NK 50/35	—	—
	IR 455040	—	45	50	40	0.3	49	49.5	115	—	—	—	—	—	—	RNAFW 506240
	IR 455222	—	45	52	22	0.6	49	51	88	RNA 4909	—	—	—	—	—	—
	—	IRZ 455223	45	52	23	0.6	49	51	93	RNA 4909UU	—	—	—	—	—	—
	IR 455230	—	45	52	30	0.6	49	51	123	—	RNA 5909	—	—	—	—	—
	IR 455240	—	45	52	40	0.6	49	51	165	—	—	RNA 6909	—	—	—	—
	—	IRZ 455241	45	52	41	0.6	49	51	170	—	—	RNA 6909UU	—	—	—	—
	IR 455520	—	45	55	20	0.6	49	54	120	—	—	—	—	—	—	RNAF 557220
IR 455522	—	45	55	22	1	50	54	130	—	—	—	—	—	—	—	
IR 455540	—	45	55	40	0.6	49	54	245	—	—	—	—	—	—	RNAFW 557240	
50	IR 505520	—	50	55	20	0.6	54	54.5	63	—	—	—	—	—	—	RNAF 556820
	IR 505525	—	50	55	25	0.6	54	54.5	77	—	—	—	—	NK 55/25	—	—
	IR 505535	—	50	55	35	0.6	54	54.5	110	—	—	—	—	NK 55/35	—	—
	IR 505540	—	50	55	40	0.6	54	54.5	130	—	—	—	—	—	—	RNAFW 556840
	IR 505822	—	50	58	22	0.6	54	57	116	RNA 4910	—	—	—	—	—	—
	—	IRZ 505823	50	58	23	0.6	54	57	118	RNA 4910UU	—	—	—	—	—	—
	IR 505830	—	50	58	30	0.6	54	57	159	—	RNA 5910	—	—	—	—	—
	IR 505840	—	50	58	40	0.6	54	57	210	—	—	RNA 6910	—	—	—	—
	—	IRZ 505841	50	58	41	0.6	54	57	215	—	—	RNA 6910UU	—	—	—	—
	IR 506020	—	50	60	20	1	55	59	135	—	—	—	—	—	—	RNAF 607820
	IR 506025	—	50	60	25	1	55	59	163	—	—	—	—	—	NKX60(Z)	—
	IR 506040	—	50	60	40	1	55	59	265	—	—	—	—	—	—	RNAFW 607840
55	IR 556025	—	55	60	25	0.6	59	59.5	88	—	—	—	—	NK 60/25	—	—
	IR 556035	—	55	60	35	0.6	59	59.5	120	—	—	—	—	NK 60/35	—	—
	IR 556325	—	55	63	25	1	60	61	145	RNA 4911	—	—	—	—	—	—
	IR 556334	—	55	63	34	1	60	61	192	—	RNA 5911	—	—	—	—	—
	IR 556345	—	55	63	45	1	60	61	255	—	—	RNA 6911	—	—	—	—
	IR 556530	—	55	65	30	1	60	63	220	—	—	—	—	—	—	RNAF 658530
	IR 556560	—	55	65	60	1	60	63	435	—	—	—	—	—	—	RNAFW 658560



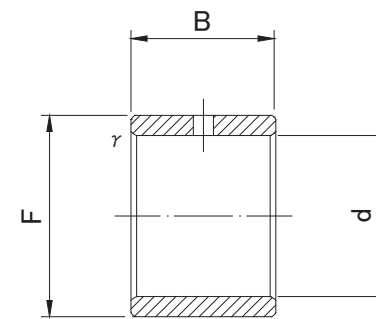
IR



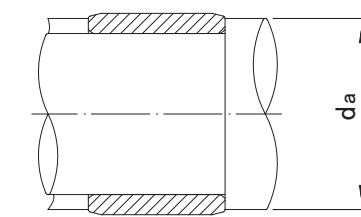
IRZ



IR



IRZ



IR,IRZ 类型

轴直径 (mm)	类型代号		尺寸 (mm)				标准安装尺寸 (mm)		质量 g (大约)	相关轴承型号						
	IR	IRZ	d	F	B	rs 最小	da			RNA 49	RNA 59	RNA 69	RNA 48	NK	NKX(Z)	RNAF
							最小	最大								
60	IR 606825	—	60	68	25	0.6	64	66	150	RNA 4912	—	—	—	NK 68/25	—	—
	IR 606834	—	60	68	34	1	65	66	206	—	RNA 5912	—	—	—	—	—
	IR 606835	—	60	68	35	0.6	64	66	210	—	—	—	—	NK 68/35	—	—
	IR 606845	—	60 <sup>0</sup> <sub>-0.015</sub>	68	45	1	65	66	275	—	—	RNA 6912	—	—	—	—
	IR 607025	—	60	70	25	1	65	68	195	—	—	—	—	—	NKX70(Z)	—
	IR 607030	—	60	70	30	1	65	68	240	—	—	—	—	—	—	RNAF 709030
	IR 607060	—	60	70	60	1	65	68	480	—	—	—	—	—	—	RNAFW 709060
65	IR 657225	—	65	72	25	1	70	70.5	145	RNA 4913	—	—	—	—	—	—
	IR 657234	—	65	72	34	1	70	70.5	193	—	RNA 5913	—	—	—	—	—
	IR 657245	—	65 <sup>0</sup> <sub>-0.015</sub>	72	45	1	70	70.5	255	—	—	RNA 6913	—	—	—	—
	IR 657335	—	65	73	35	0.6	69	71	235	—	—	—	—	NK 73/35	—	—
	IR 657530	—	65	75	30	1	70	73	260	—	—	—	—	—	—	RNAF 759530
	IR 657560	—	65	75	60	1	70	73	520	—	—	—	—	—	—	RNAFW 759560
70	IR 708025	—	70	80	25	1	75	78	225	—	—	—	—	NK 80/25	—	—
	IR 708030	—	70	80	30	1	75	78	275	RNA 4914	—	—	—	—	—	RNAF 8010030
	IR 708035	—	70 <sup>0</sup> <sub>-0.015</sub>	80	35	1	75	78	310	—	—	—	—	NK 80/35	—	—
	IR 708040	—	70	80	40	1	75	78	358	—	RNA 5914	—	—	—	—	—
	IR 708054	—	70	80	54	1	75	78	490	—	—	RNA 6914	—	—	—	—
	IR 708060	—	70	80	60	1	75	78	560	—	—	—	—	—	—	RNAFW 8010060
75	IR 758525	—	75	85	25	1	80	83	240	—	—	—	—	NK 85/25	—	—
	IR 758530	—	75 <sup>0</sup> <sub>-0.015</sub>	85	30	1	80	83	290	RNA 4915	—	—	—	—	—	RNAF 8510530
	IR 758535	—	75	85	35	1	80	83	335	—	—	—	—	NK 85/35	—	—
	IR 758540	—	75	85	40	1	80	83	385	—	RNA 5915	—	—	—	—	—
	IR 758554	—	75	85	54	1	80	83	520	—	—	RNA 6915	—	—	—	—
80	IR 809025	—	80	90	25	1	85	88	255	—	—	—	—	NK 90/25	—	—
	IR 809030	—	80 <sup>0</sup> <sub>-0.015</sub>	90	30	1	85	88	310	RNA 4916	—	—	—	—	—	RNAF 9011030
	IR 809035	—	80	90	35	1	85	88	355	—	—	—	—	NK 90/35	—	—
	IR 809040	—	80	90	40	1	85	88	408	—	RNA 5916	—	—	—	—	—
	IR 809054	—	80	90	54	1	85	88	550	—	—	RNA 6916	—	—	—	—
85	IR 859526	—	85	95	26	1	90	93	280	—	—	—	—	NK 95/26	—	—
	IR 859530	—	85 <sup>0</sup> <sub>-0.020</sub>	95	30	1	90	93	330	—	—	—	—	—	—	RNAF 9511530
	IR 859536	—	85	95	36	1	90	93	390	—	—	—	—	NK 95/36	—	—
	IR 8510035	—	85	100	35	1.1	91.5	98	575	RNA 4917	—	—	—	—	—	—
	IR 8510046	—	85	100	46	1.1	91.5	98	760	—	RNA 5917	—	—	—	—	—
	IR 8510063	—	85	100	63	1.1	91.5	98	1 040	—	—	RNA 6917	—	—	—	—

IR,IRZ

IR,IRZ

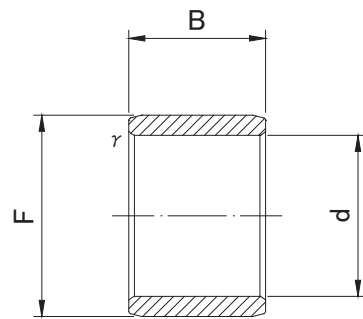




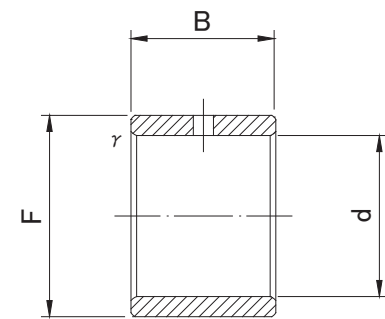
IR



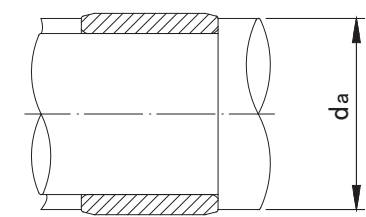
IRZ



IR



IRZ



da

IR,IRZ 类型

轴直径 (mm)	类型代号		尺寸 (mm)				标准安装尺寸 (mm)		质量 g (大约)	相关轴承型号						
	IR	IRZ	d	F	B	rs 最小	da			RNA 49	RNA 59	RNA 69	RNA 48	NK	NKX(Z)	RNAF
							最小	最大								
90	IR 9010026	—	90	100	26	1	95	98	295	—	—	—	—	NK 100/26	—	—
	IR 9010030	—	90	100	30	1	95	98	355	—	—	—	—	—	—	RNAF 10012030
	IR 9010036	—	90 <sup>0</sup>	100	36	1	95	98	415	—	—	—	—	NK 100/36	—	—
	IR 9010535	—	90 <sup>-0.020</sup>	105	35	1.1	96.5	103	610	RNA 4918	—	—	—	—	—	—
	IR 9010546	—	90	105	46	1.1	96.5	103	800	—	RNA 5918	—	—	—	—	—
	IR 9010563	—	90	105	63	1.1	96.5	103	1 100	—	—	RNA 6918	—	—	—	—
95	IR 9510526	—	95	105	26	1	100	103	315	—	—	—	—	NK 105/26	—	—
	IR 9510536	—	95	105	36	1	100	103	430	—	—	—	—	NK 105/36	—	—
	IR 9511035	—	95 <sup>0</sup>	110	35	1.1	101.5	108	650	RNA 4919	—	—	—	—	—	—
	IR 9511046	—	95 <sup>-0.020</sup>	110	46	1.1	101.5	108	850	—	RNA 5919	—	—	—	—	—
	IR 9511063	—	95	110	63	1.1	101.5	108	1 160	—	—	RNA 6919	—	—	—	—
100	IR 10011030	—	100	110	30	1.1	106.5	108	380	—	—	—	—	NK 110/30	—	—
	IR 10011040	—	100 <sup>0</sup>	110	40	1.1	106.5	108	500	—	—	—	—	NK 110/40	—	—
	IR 10011540	—	100 <sup>-0.020</sup>	115	40	1.1	106.5	113	700	RNA 4920	—	—	—	—	—	—
110	IR 11012030	—	110 <sup>0</sup>	120	30	1	115	118	410	—	—	—	RNA 4822	—	—	—
	IR 11012540	—	110 <sup>-0.020</sup>	125	40	1.1	116.5	123	840	RNA 4922	—	—	—	—	—	—
120	IR 12013030	—	120 <sup>0</sup>	130	30	1	125	128	450	—	—	—	RNA 4824	—	—	—
	IR 12013545	—	120 <sup>-0.020</sup>	135	45	1.1	126.5	133	1 030	RNA 4924	—	—	—	—	—	—
130	IR 13014535	—	130 <sup>0</sup>	145	35	1.1	136.5	143	860	—	—	—	RNA 4826	—	—	—
	IR 13015050	—	130 <sup>-0.025</sup>	150	50	1.5	138	148	1 670	RNA 4926	—	—	—	—	—	—
140	IR 14015535	—	140 <sup>0</sup>	155	35	1.1	146.5	153	930	—	—	—	RNA 4828	—	—	—
	IR 14016050	—	140 <sup>-0.025</sup>	160	50	1.5	148	158	1 790	RNA 4928	—	—	—	—	—	—
150	IR 15016540	—	150 <sup>0</sup>	165	40	1.1	156.5	163	1 130	—	—	—	RNA 4830	—	—	—
160	IR 16017540	—	160 <sup>0</sup>	175	40	1.1	166.5	173	1 200	—	—	—	RNA 4832	—	—	—